

# Brennzelle Arte U-50h-4S 2016 (Glas 3-tlg.)

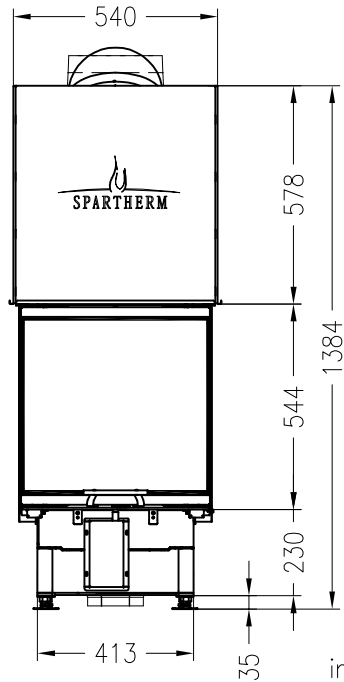
hochschiebbar



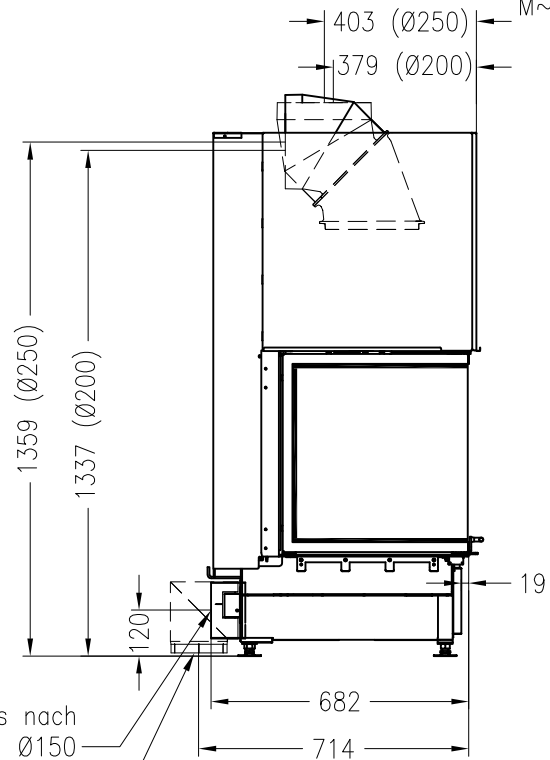
## Linear 4S

Stand: 09/2016

Vorderansicht  
M~1:20

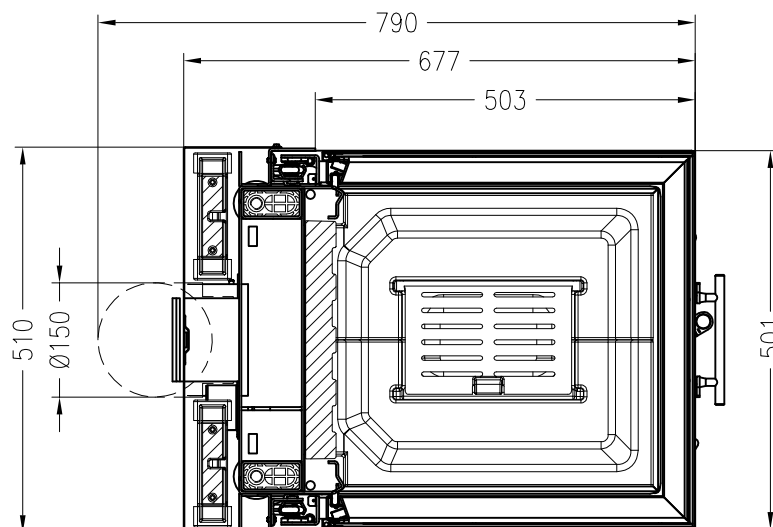


Seitenansicht  
M~1:20



inkl. Luftanschluss nach  
hinten Ø150  
optionaler Luftanschluss-  
adapter unten Ø150

Horizontalschnitt  
(90° gedreht)  
M~1:10



Alle Abbildungen und Zeichnungen sind urheberrechtlich geschützt.  
Verwertung oder Veröffentlichung, auch einzelner Details, nur mit unserer Genehmigung.  
Technische Änderungen und Irrtümer vorbehalten.