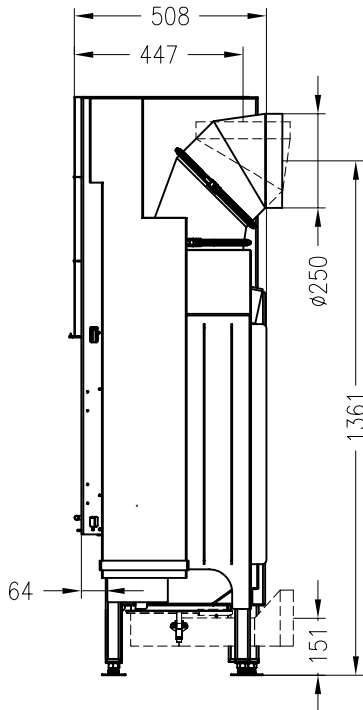


# Brennzelle Varia 2L-100h-4S (Glas 2-tlg.) hochschiebbar

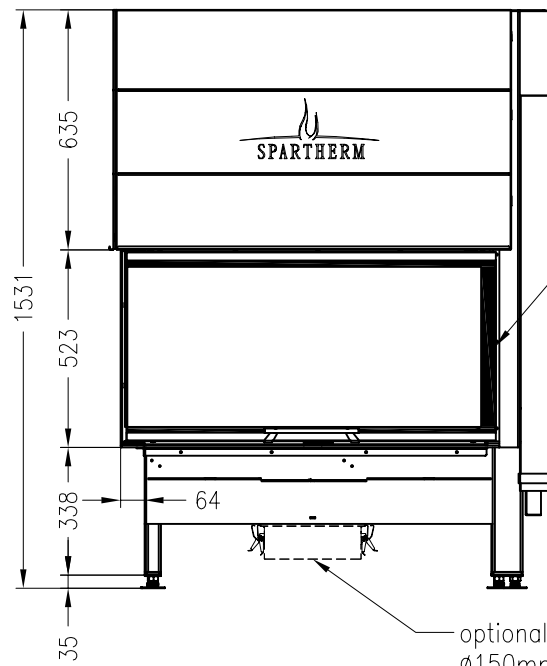


Linear 4S  
Stand: 11/2013

Seitenansicht  
M~1:20

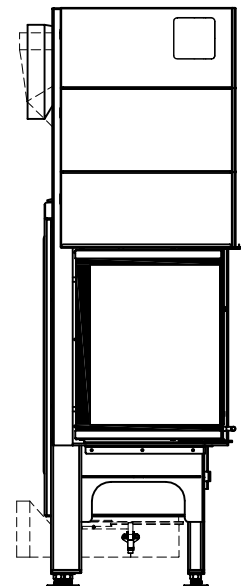


Vorderansicht  
M~1:20



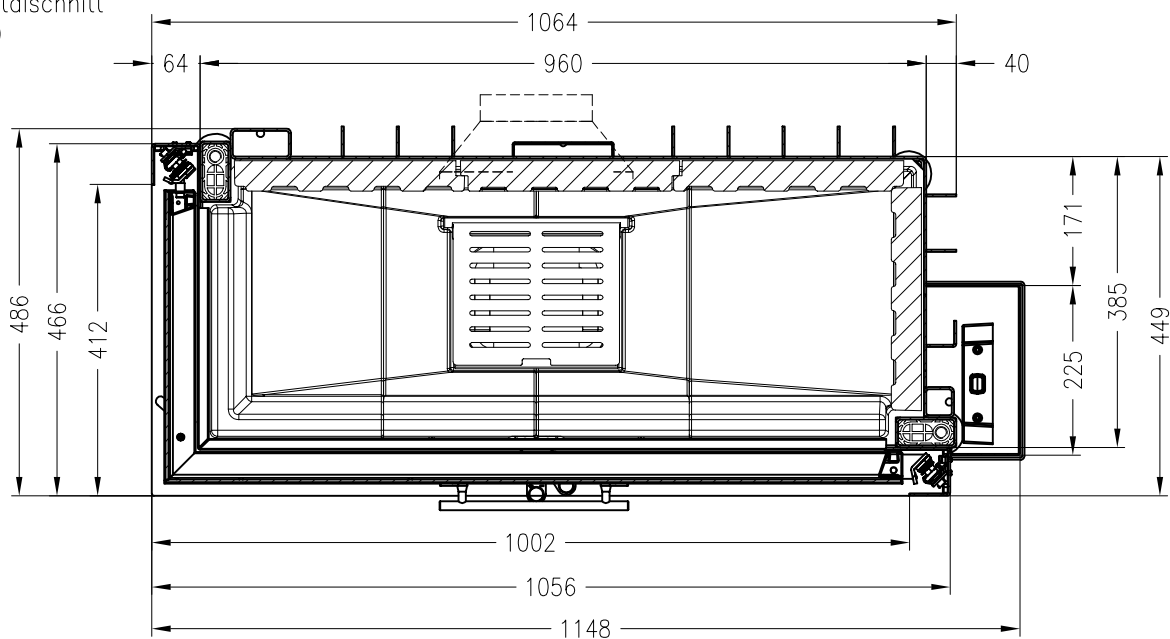
Verdeckter Scheibenrahmen,  
6-seitig bedruckte Glaskeramik

Seitenansicht  
M~1:20



optionaler SVS-Stutzen  
Ø150mm

Horizontalschnitt  
M~1:10



Alle Abbildungen und Zeichnungen sind urheberrechtlich geschützt.  
Verwertung oder Veröffentlichung, auch einzelner Details, nur mit unserer Genehmigung.  
Technische Änderungen und Irrtümer vorbehalten.