

Brennzelle Varia 2R-55-4S

schwenkbar



Linear 4S

Stand: 05/2014

Seitenansicht

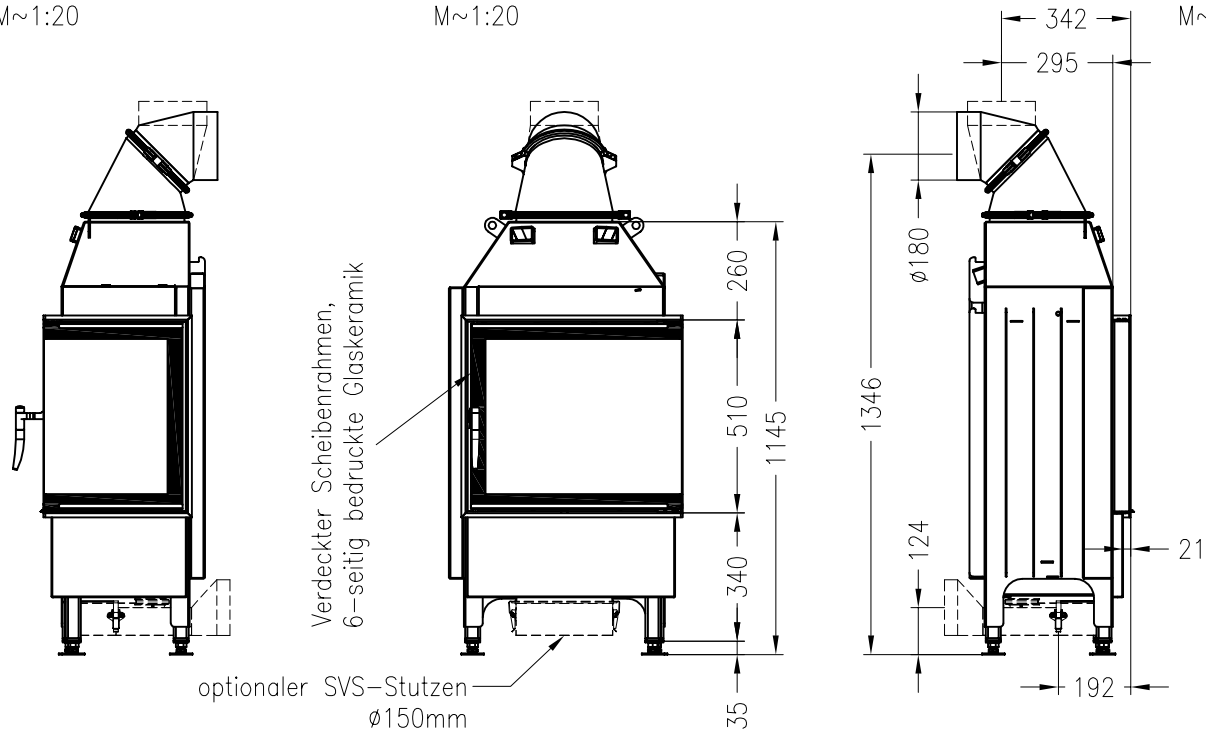
M~1:20

Vorderansicht

M~1:20

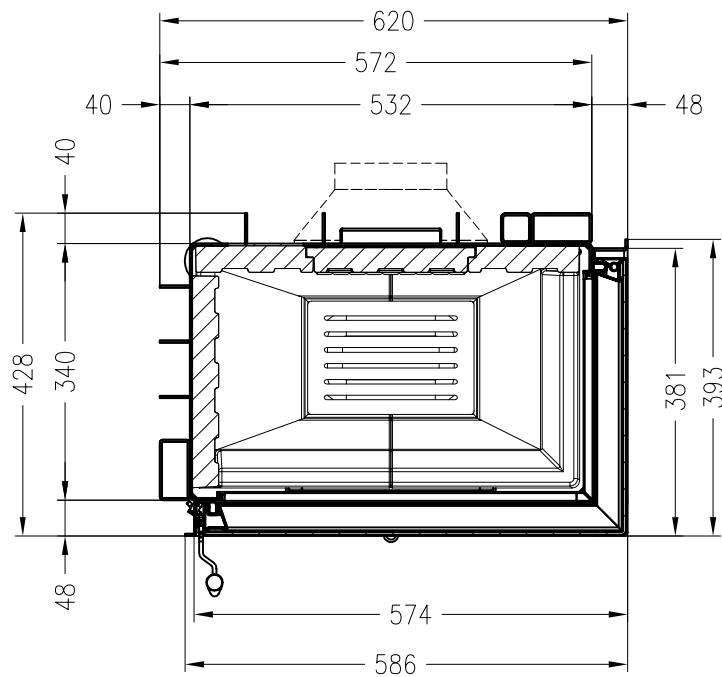
Seitenansicht

M~1:20



Horizontalschnitt

M~1:10



Alle Abbildungen und Zeichnungen sind urheberrechtlich geschützt.
Verwertung oder Veröffentlichung, auch einzelner Details, nur mit unserer Genehmigung.
Technische Änderungen und Irrtümer vorbehalten.